

MINISTÈRE DE L'INDUSTRIE

P. V. n° 116.724

N° 1.537.226

SERVICE

Classification internationale :

B 67 b

de la PROPRIÉTÉ INDUSTRIELLE

**Tire-bouchon à auto-centrage.**

M. TULLIO CAMPAGNOLO résidant en Italie.

Demandé le 3 août 1967, à 13^h 33^m, à Paris.

Délivré par arrêté du 15 juillet 1968.

*(Bulletin officiel de la Propriété industrielle, n° 34 du 23 août 1968.)**(Demande de brevet déposée en Italie le 5 août 1966, sous le n° 18.273/66, au nom du demandeur.)*

La présente invention a pour objet un tire-bouchon du type comportant une tige à vis montée coulissante dans un corps principal s'appuyant sur le goulot de la bouteille, et adaptée à s'insérer par vissage dans le bouchon et à s'extraire avec lui par simple coulissement suivant l'axe de la bouteille.

On sait que l'inconvénient majeur des tire-bouchon de ce type est que l'extrémité du corps principal ne s'adapte généralement pas exactement à l'embouchure de la bouteille, de sorte que même le simple appui est difficile à réaliser et que, dans la plupart des cas, l'insertion de la tige à vis dans le bouchon se fait incorrectement et s'effectue en particulier obliquement par rapport à l'axe de la bouteille, l'extraction du bouchon s'en trouvant freinée, et l'opération comportant des risques de rupture du bouchon ou même de l'embouchure de la bouteille.

Un tire-bouchon selon l'invention, éliminant complètement cet inconvénient, est remarquable notamment en ce qu'un corps en forme de cloche, monté coaxialement sur le corps principal de guidage et tourné vers le bas, est adapté à coiffer le goulot de la bouteille en se centrant sur lui. De préférence, un manchon de centrage adapté à entrer en contact avec la partie évasée du goulot de la bouteille est monté coulissant sur le corps en forme de cloche et soumis à l'action d'un ressort de rappel.

Les objets, caractéristiques et avantages de l'invention ressortiront par ailleurs de la description que l'on va en donner d'après un mode de réalisation choisi à titre d'exemple et représenté sur les dessins annexés.

Sur ces dessins :

Les figures 1 et 2 représentent respectivement en vue frontale et en vue latérale, avec parties en coupe, un tire-bouchon selon l'invention en position de repos;

La figure 3 est une vue en coupe schématique de ce tire-bouchon en cours d'opération, sur un goulot de bouteille.

Selon l'exemple choisi et représenté, le tire-bouchon comporte un corps central 1 creux se terminant à la partie inférieure par un corps 2 en forme de cloche destiné à coiffer l'embouchure d'un goulot de bouteille en s'appuyant sur celui-ci. A la partie supérieure du corps 1, sont disposés latéralement des leviers d'actionnement 5 montés rotatifs sur des axes 10 et associés à des roues dentées 5' coaxiales aux axes 10. Dans la partie centrale du corps 1 est montée coulissante axialement une tige 7 annelée, à la partie inférieure de laquelle est associée une tige à vis 8, et à la partie supérieure de laquelle est fixée une poignée de manipulation 6. La poignée 6 et la tige 8 sont fixées à la tige 7 par des goupilles de blocage désignées respectivement par les indices 11 et 12.

Sur le corps 2, en forme de cloche, est monté coulissant un manchon de centrage 3 pourvu d'une bordure rapportée 4, fabriquée de préférence en un matériau mou à surface grenue, et destinée à prendre appui sur le goulot de bouteille.

Les faces en regard du corps 2 en forme de cloche et du manchon 3, sont légèrement écartées les unes des autres pour former une chambre dans laquelle est logé un ressort en spirale 9 ayant pour fonction de rappeler vers le haut le manchon en position de repos, les spires du ressort s'enroulant autour du corps 2.

En cours d'utilisation du tire-bouchon selon l'invention, on appuie le corps en forme de cloche 2 par sa face intérieure sur l'embouchure de la bouteille; le corps 2 est généralement plus large que le goulot de la bouteille et peut s'adapter aux bouteilles commerciales de tous types, l'appui étant assuré par contact sur la surface intérieure conique à la partie supérieure 14 du corps 2.

Une fois le corps 2 appuyé sur la bouteille, on agit à la main sur le manchon 3 pour le faire descendre contre l'action du ressort 9 jusqu'à ce que son rebord à face grenue 4 entre en contact avec le goulot de la bouteille. Etant donné que le goulot de la bouteille a une forme plus ou moins évasée,

le rebord 4 arrive facilement à trouver un point d'appui en descendant, même si, ce qui est le cas le plus fréquemment, son diamètre intérieur est plus grand que le diamètre intérieur du corps 2 en forme de cloche.

Avec une telle disposition, l'ensemble du tire-bouchon se trouve parfaitement centré sur l'axe de la bouteille; l'utilisateur, maintenant toujours d'une main le tire-bouchon par le manchon 3 en exerçant un effort vers le bas, agit de l'autre main sur la poignée 6 en la faisant tourner et en la poussant en même temps vers le bas de manière à provoquer l'insertion de la tige à vis 8 dans le bouchon de la bouteille.

Pendant la descente des tiges 7 et 8, mutuellement solidaires, les roues dentées 5' en prise avec la tige annelée 7, qui fonctionne à la manière d'une crémaillère, tournent sur leurs axes en faisant basculer vers le haut les leviers 5 auxquels elles sont fixées. Quand la tige 8 s'est suffisamment enfoncée dans le bouchon, on peut relâcher le manchon 3 qui se trouve rappelé vers le haut, et agir des deux mains sur les deux leviers 5 en les faisant basculer vers le bas, ce qui a pour effet de faire monter la tige 8 avec le bouchon, par l'intermédiaire des roues dentées 5' et de la crémaillère 7, et d'extraire le bouchon de la bouteille.

Pour séparer le bouchon du tire-bouchon, on agit sur la poignée 6 en la faisant tourner en sens inverse tout en maintenant immobile le bouchon, par exemple contre les bordures saillantes 13 lui servant de butée, ou encore en le retenant simplement à la main à travers les ouvertures latérales du corps principal 1.

On signale que les leviers 5 ont une forme convenablement étudiée en vue d'un fonctionnement facile et sûr et qu'ils comportent, en fait, une première partie rectiligne qui prend appui en position de repos contre les flancs du corps principal 1, et une partie d'extrémité recourbée qui s'écarte du corps 1 et offre une prise sûre à l'utilisateur. Les axes d'articulation des leviers 5 sont composés chacun d'une vis et d'un écrou complémentaires, la surface extérieure de l'écrou formant la surface de roulement du levier 5.

On signale également que la forme de la poignée 6, définie sensiblement par deux profils elliptiques coaxiaux, est particulièrement adaptée à offrir une prise optimum. Pendant l'action de vissage de la tige 8 dans le bouchon, la surface comprise entre les deux ellipses est plus large suivant le grand axe que suivant le petit axe, par suite d'une différence de rapport du petit axe au grand axe entre les deux profils elliptiques; cette surface est munie, en outre, d'une série de cannelures elliptiques sensiblement concentriques destinées à améliorer la prise.

Il y a lieu également de faire remarquer que l'ensemble composé du corps 2 en forme de cloche et du manchon coulissant 3 peut être réalisé rigide-ment d'un seul tenant, en vue d'une réduction des frais de fabrication. On peut également obtenir l'auto centrage en aménageant convenablement la conicité de la face intérieure du corps 2 en forme de cloche et en munissant son bord inférieur d'une bague à face grenue de grande épaisseur et particulièrement élastique, capable de s'adapter à divers goulots de bouteilles dans une gamme de dimensions déterminée. Cependant, il est évident qu'un tel mode de réalisation ne pourra s'utiliser convenablement que sur des bouteilles ayant sensiblement les mêmes dimensions, tandis que le mode d'exécution décrit et représenté avec manchon coulissant 3 est pratiquement susceptible d'une application universelle.

Bien entendu, l'invention n'est nullement limitée aux dispositions décrites et représentées et elle en englobe toutes modifications de détail et variantes.

RÉSUMÉ

1° Tire-bouchon du type comportant une tige à vis montée rotative et coulissante dans un corps principal fixe et creux destiné à s'appuyer sur un goulot de bouteille, et remarquable notamment par un corps en forme de cloche ouvert vers le bas, monté en position coaxiale sur ledit corps principal de guidage de la tige à vis, et adapté à envelopper l'embouchure de la bouteille en se centrant sur elle.

2° Un tel tire-bouchon remarquable, en outre, par les points suivants pris isolément ou en combinaisons :

a. Un manchon de centrage adapté à entrer en contact avec la partie évasée d'un goulot de bouteille est monté coulissant sur le corps en forme de cloche et soumis à l'action d'un ressort de rappel;

b. Il est prévu entre le manchon et le corps en forme de cloche une chambre annulaire pouvant recevoir le ressort de rappel;

c. Le ressort de rappel est en spirale et enveloppe le corps en forme de cloche;

d. Un anneau en forme de bride en matériau mou et à face grenue est disposé sur le bord inférieur du corps en forme de cloche ou du manchon;

e. La tige à vis est fixée à l'extrémité inférieure d'une tige annelée à l'extrémité supérieure de laquelle est fixée une poignée de manipulation, ladite tige annelée coulissant axialement dans le tire-bouchon et fonctionnant à la manière d'une crémaillère à l'égard de deux roues dentées tournant librement sur des axes fixes solidaires du corps de tire-bouchon et occupant des positions diamétralement opposées;

f. Les roues dentées sont montées à rotation sur des axes composés chacun d'une vis et d'un écrou, la face extérieure de l'écrou formant la surface de pivotement de l'axe;

g. La poignée de manipulation est un corps plat délimité par deux profils elliptiques coaxiaux différents l'un de l'autre dans leur rapport de petit axe à grand axe;

h. Aux roues dentées sont associés, disposés radialement, des leviers de commande de rotation des dites roues en vue d'agir sur la tige annelée au cours de l'extraction du bouchon.

TULLIO CAMPAGNOLO

Par procuration :

Cabinet J. BONNET-THIRION

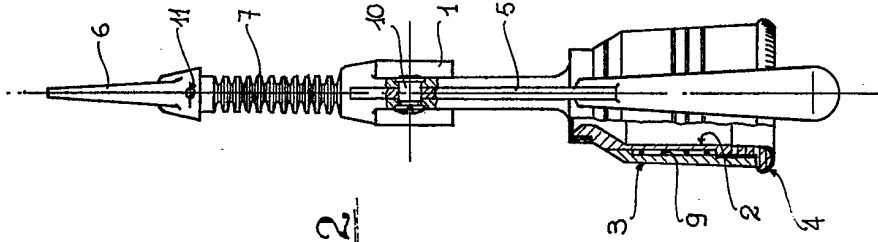


Fig. 2

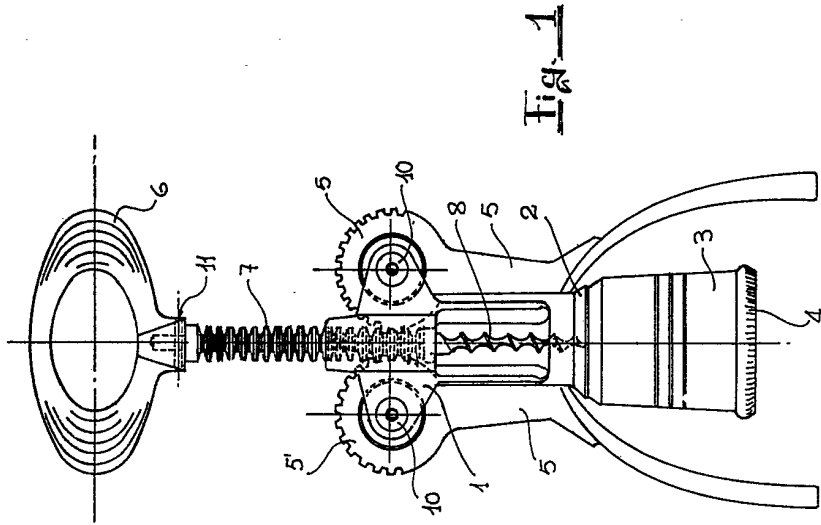


Fig. 1

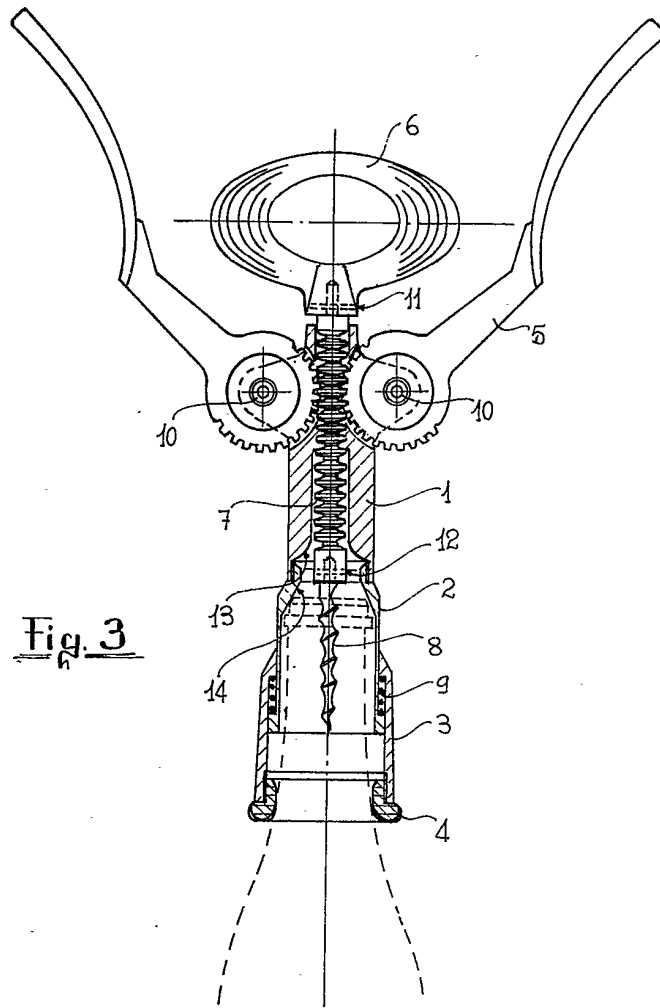


Fig. 3